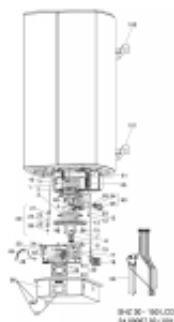


Link do produktu: <https://www.etermex.pl/czesci-stiebel-eltron-shz-30-150-lcd-p-1113.html>



## Części Stiebel Eltron SHZ 30-150 LCD

|                  |                       |
|------------------|-----------------------|
| Cena brutto      | <b>27,00 zł</b>       |
| Cena netto       | <b>21,95 zł</b>       |
| Dostępność       | <b>Na zamówienie</b>  |
| Czas wysyłki     | <b>10 dni</b>         |
| Numer katalogowy | <b>23125x</b>         |
| Producent        | <b>Stiebel Eltron</b> |

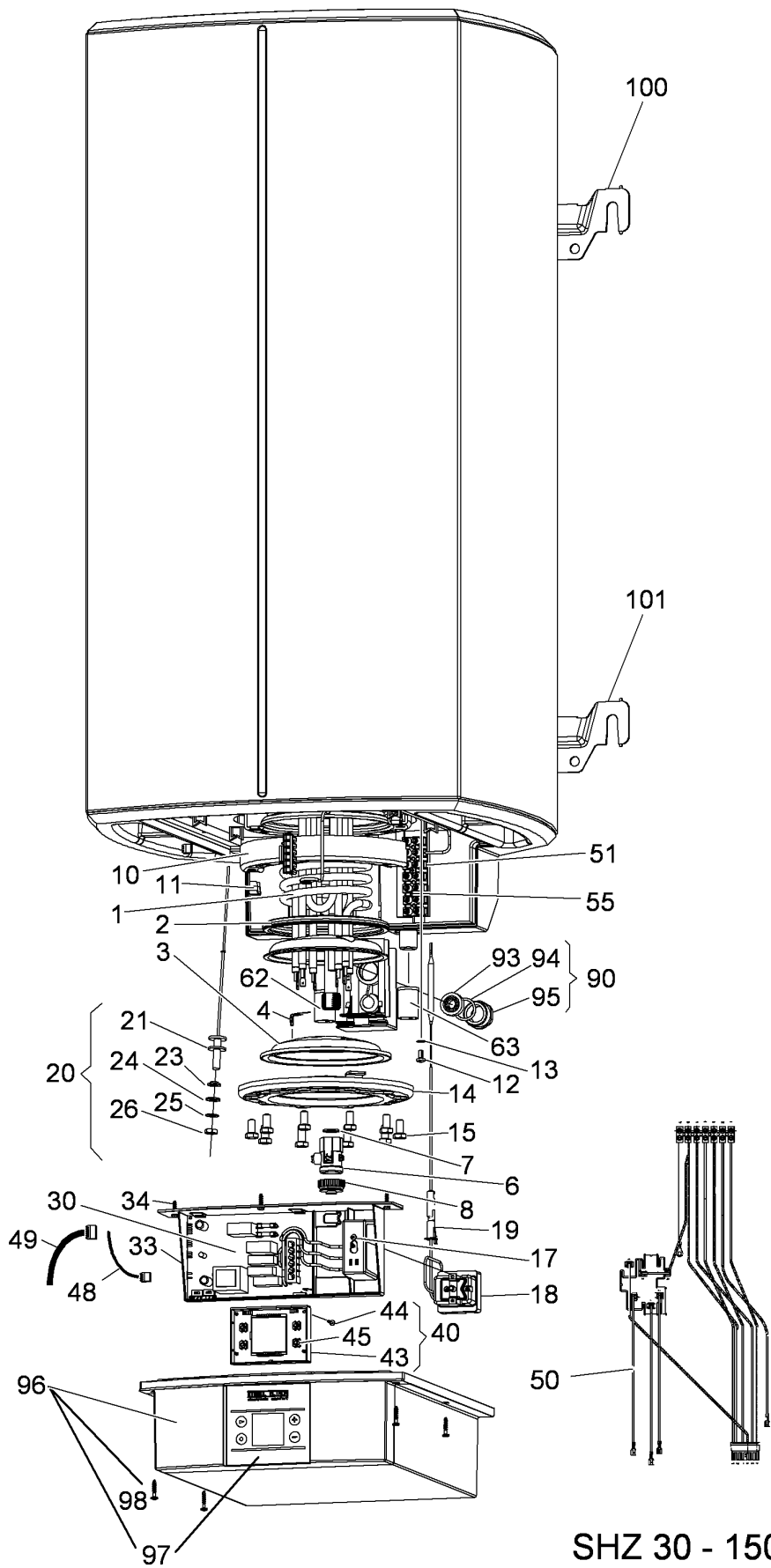
### Opis produktu

Autoryzowany serwis urządzeń marki: **Stiebel Eltron**,

**Informacja dotyczy sprzedaży części zamiennych do Stiebel Eltron**

**Przed dokonaniem zakupu części prosimy o potrzebne informacje:  
numer katalogowy urządzenia z tabliczki znamionowej umieszczonej na obudowie urządzenia jest to niezbędne dla prawidłowego doboru części.**

**Czas oczekiwania na zamówione części wynosi od 2 dni do 14-tu dni w zależności od stanu magazynowego.**



**SHZ 30 - 150 LCD**  
**24 00057 02 / 001**

Wykaz części zamiennych do ogrzewacza wody Stiebel Eltron Model SHZ 30 - 150 LCD Best.nr to numer katalogowy umieszczony na tabliczce znamionowej.

| ==> Warianty urządzenia |                |               | Produkcja od |
|-------------------------|----------------|---------------|--------------|
| SHZ 30 LCD              | BEST.NR.231251 | 1/6KW 230/400 | 2012/02      |
| SHZ 50 LCD              | BEST.NR.231252 | 1/6KW 230/400 | 2012/02      |
| SHZ 80 LCD              | BEST.NR.231253 | 1/6KW 230/400 | 2012/02      |
| SHZ 100 LCD             | BEST.NR.231254 | 1/6KW 230/400 | 2012/02      |
| SHZ 120 LCD             | BEST.NR.231255 | 1/6KW 230/400 | 2012/02      |
| SHZ 150 LCD             | BEST.NR.231256 | 1/6KW 230/400 | 2012/02      |

### Produkt posiada dodatkowe opcje:

**Proszę wybrać numer części.:** 1 - Kołnierz grzejny, zestaw , 2 - Pierścień uszczelniający D128 grzałki , 3 - Płytki izolacyjna podzespół , 4 - Opornik zab. p. korozją R44051 390 Ohm , 6 - Zawór, zestaw , 14 - Płyta kołnierza ST , 18 - Ogranicznik , 20ABC - Anoda, zestaw SHZ 30, 50, 80 LCD , 20DEF - Anoda zestaw SHZ 100, 120, 150 LCD , 30 - Podzespół elektr. SHZ-LCD ważny do pr. 2016/06 , 30 - Podzespół elektr. SHZ-LCD ważny od pr. 2016/06 , 33 - Uchwyt elektroniki, tworzywo , 40 - Podzespół elektroniczny element obsł. , 48 - Skrętka, podzespół AWG 22 , 49 - Taśma płaska przewodów do madułu obsł. , 50 - Wiązka przewodów SHZ ... LCD , 96A - Pokrywa/Przysłona SHZ 30 LCD , 96BCDEF - Pokrywa przysłona 50-150 L , 97 - Przysłona naklejka SHZ-LCD tworzywo